

产品特点 Material & Characteristic

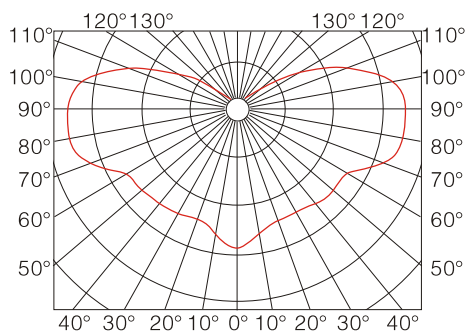
- 采用高效、长寿命气体放电光源，寿命可高达28500小时；功率因数大于0.9，发光效率高，透光性好。
- 运用先进的光学和照明原理优化设计透明件，光线柔和，照度均匀，无眩光，无重影，能有效避免作业、施工人员产生不适和疲劳感。
- 侧面装有呼吸器，使灯具内压和外压达到平衡，以达到更好的防水性能。
- 选用高强度铝合金外壳，进行特殊的密封和表面涂层处理，可在高温潮湿和各种腐蚀性等恶劣条件下长期使用。
- 座式、吸顶式和侧壁吸式等多种安装方式，适应不同的工作环境。
- Use efficient, long-life gas discharge light source, life expectancy can be up to 28,500 hours with power factor above 0.9. High light-emitting efficiency and good light transmission.
- Use advanced optical and optimized lighting design for transparent parts with soft and uniform illumination. Non-glare, no ghosting and it can effectively prevent discomfort and fatigue of the operation and construction staff on spot.
- Equipped with Respirator a side so that the inside and external pressure reach balance for better performance of waterproof.
- High-strength aluminum alloy case, special sealing and surface coating which can be used for hot and humid and corrosive conditions for long time.
- Various installations like standing, ceiling and wall-fixed adapt to different working environments.



应用范围 Applications

工业厂房，体育场，商场，候机大厅，候车大厅等。
Industrial workhouse, stadium, commercial piazza, supermarket, waiting hall, toll station etc.

配光曲线 Luminous intensity cure

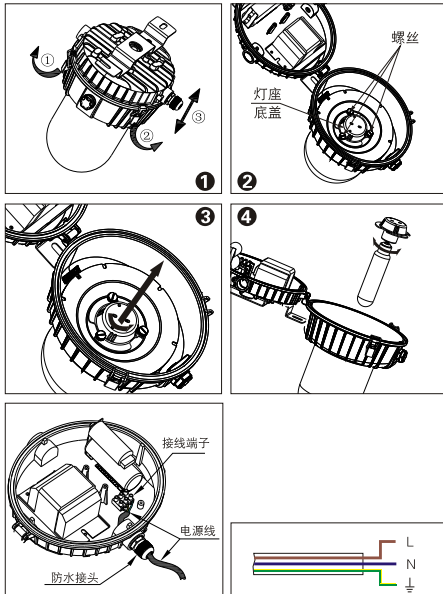


技术参数 Product Parameter

IP65

型号 Model	光源/灯功率 lamp	灯头 Base	电压/频率 Voltage & frequency
HQBN-70L/GC10	MH/HPS 70W	E27	220V/50Hz
HQBN-100L/GC10	MH/HPS 100W	E27	220V/50Hz
HQBN-150L/GC10	MH/HPS 150W	E27	220V/50Hz

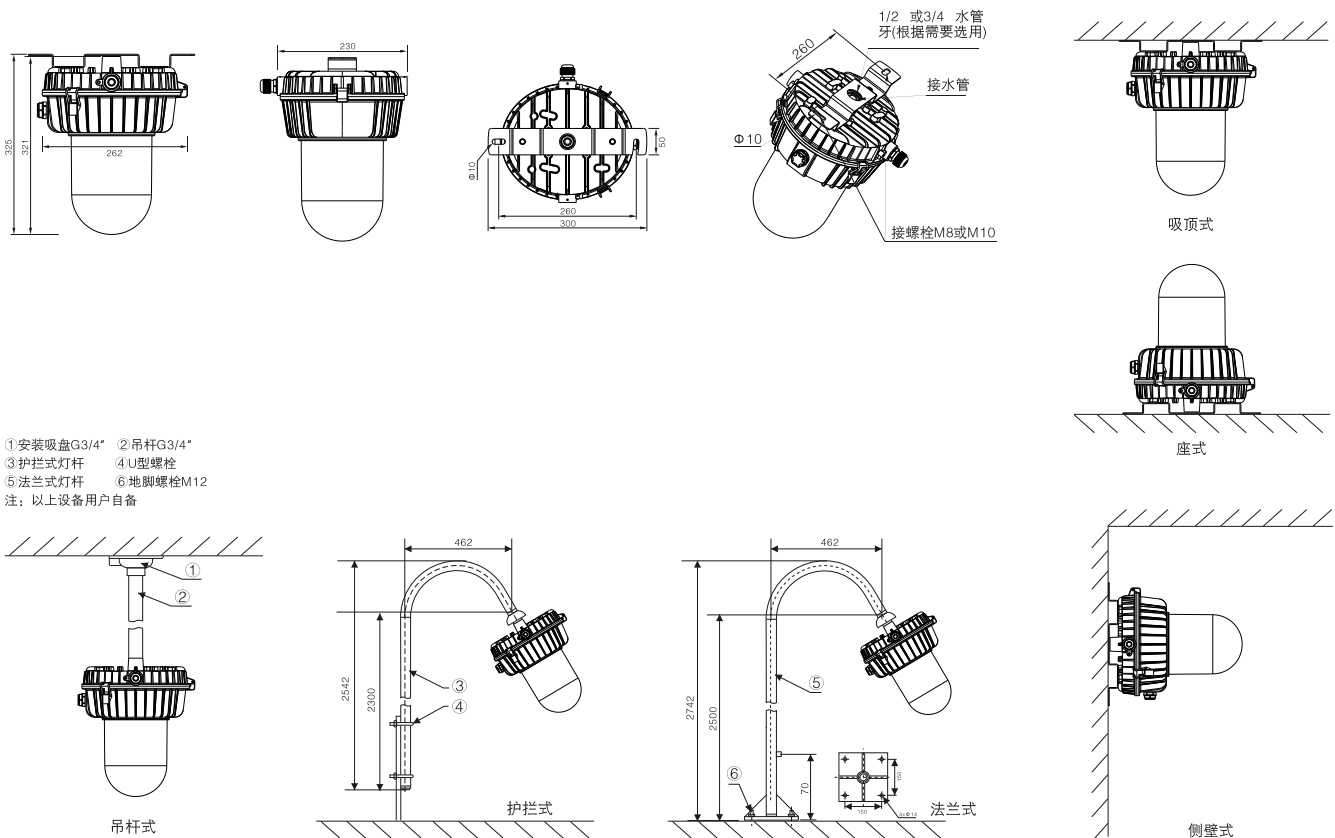
光源安装步骤 Lamp installation steps



打开灯具上盖把电源线穿过防水接头后，接入接线端子。
注意：所有接线端子要避免虚接(芯线并无与端子建立电联系)，曾发现端子的螺丝只压在电线的绝缘层上，而无压在芯线上的情况。用多股芯线的电线时要注意是否所有的芯线都接上了，如果只有部分芯线接上，可能会造成接触电阻过大而烧毁。安装时必须使用合适的扭矩去紧固。如果过大，会造成器件损坏。

步骤一：按图1所示箭头方向依次打开灯具两个压扣①②，按③箭头方向打开上下盖。
步骤二：用一字螺丝刀拧松如图2所示的三颗螺丝(不需要完全拧出来)。
步骤三：逆时针方向旋转灯座底盖10°角左右，向上拿出灯座底盖。
步骤四：把合适的光源如图4所示旋入灯头座(注意光源必须拧紧，否则有可能出现点灯不亮或引发拉弧而烧光源的现象)，之后按图2图3工序相反顺序固定好灯座底盖。最后按图1的工序相反顺序把上下盖盖紧。

灯具尺寸及安装方式 Luminaire installation



①安装吸盘G3/4" ②吊杆G3/4"
③护栏式灯杆 ④U型螺栓
⑤法兰式灯杆 ⑥地脚螺栓M12
注：以上设备用户自备