



特点:

- 发光效率高, 寿命长。
- 节能环保, 性能稳定。

适用场合:

- 道路照明、机场、码头及工业照明等。

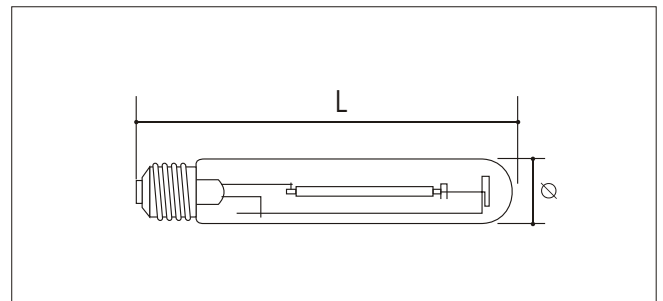
Characteristics:

- High luminous efficacy, long life.
- Environmental friendly, and stable performance .

Applications:

- Road, airport, dock, industry, illumination.

产品尺寸图
size



技术参数
data sheet

型号 Model	产品代码 Code	功率 Power (W)	灯电流 Lamp current (A)	光通量 Luminous flux (Lm)	色温 Color temperature (K)	直径 Max. Diameter Ø(mm)	全长 Length L(mm)	灯头 Base	平均寿命 Average Life (h)	玻壳 Bulb
HQ/NG50-T	2610203001	50	0.76	3400	2000	37.5	155	E27	18000	T
HQ/NG70-T	2610204001	70	0.98	5400	2000	37.5	155	E27	18000	T
HQ/NG100-T	2610206001	100	1.20	8300	2000	37.5	170	E27	18000	T
HQ/NG110-T	2610207001	110	1.20	9000	2000	37.5	170	E27	18000	T
HQ/NG150-T1	2610209001	150	1.80	14000	2000	37.5	170	E27	18000	T
HQ/NG150-T2	2610209002	150	1.80	14000	2000	46	215	E40	18000	T
HQ/NG250-T	2610212001	250	3.00	25000	2000	46	255	E40	24000	T
HQ/NG400-T	2610217001	400	4.60	44000	2000	46	280	E40	24000	T
HQ/NG600-T	2610219001	600	6.20	65000	2000	46	280	E40	18000	T
HQ/NG1000-T	2610222001	1000	10.30	120000	2000	66	385	E40	18000	T